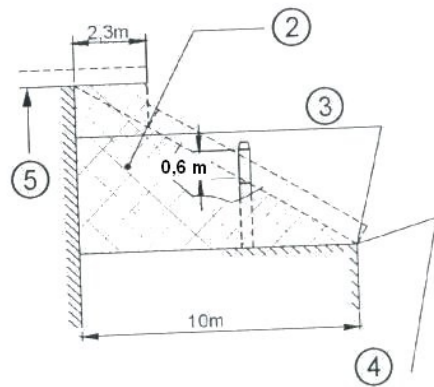
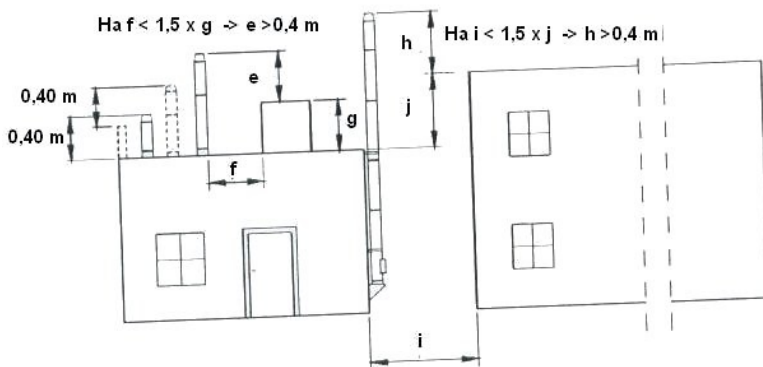
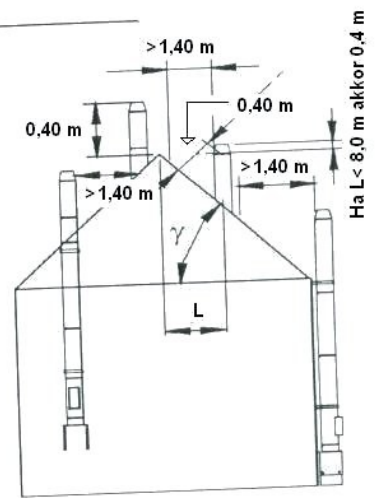
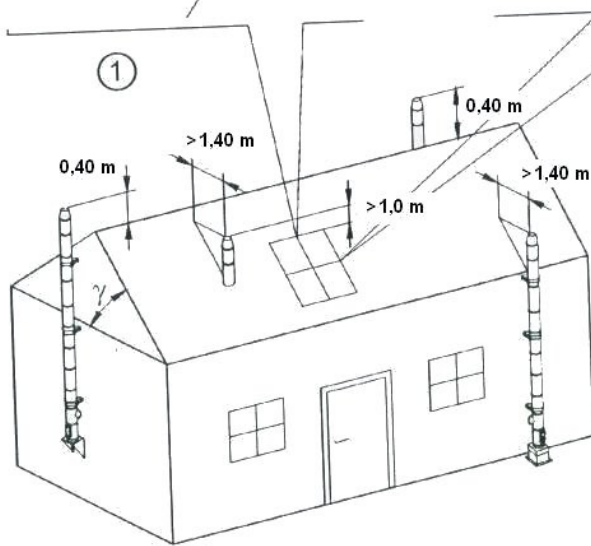
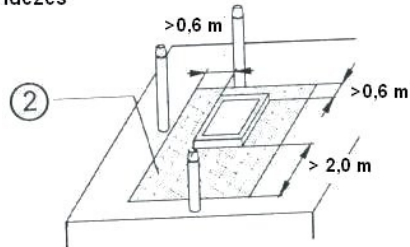
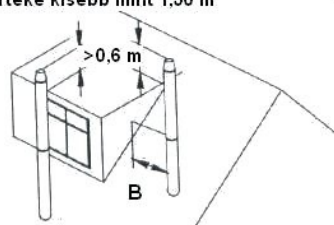


Égéstermék elvezető berendezés kitorcollásának helye

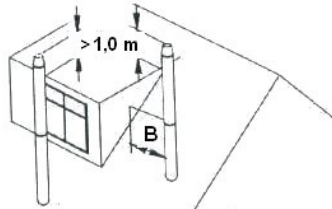
Ha B értéke kisebb mint 1,50 m

Túlnyomásos berendezés

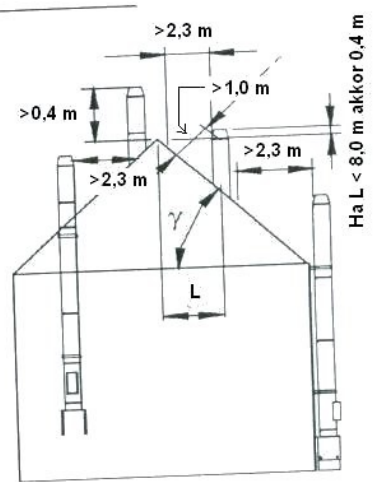
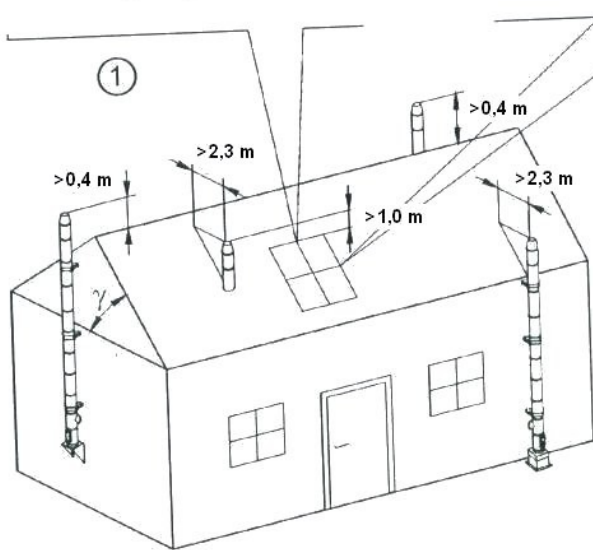
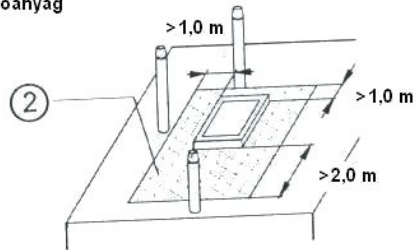


Égéstermék elvezető berendezés kitorkollásának helye

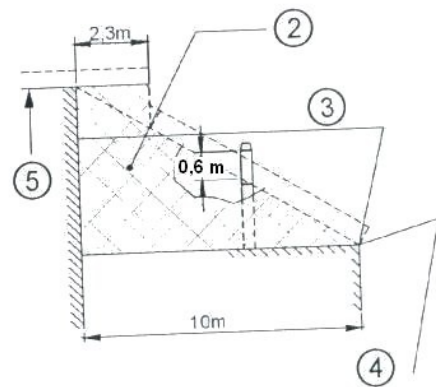
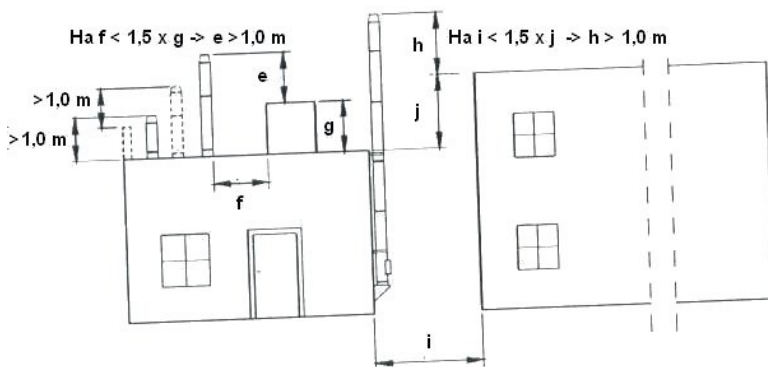
Gravitációs, szilárd tüzelőanyag



Ha $B < 2,30$ m vagy tetőgerinc alatti kitorkollás



Ha $L < 8,0$ m akkor $0,4$ m



Égéstermék elvezető berendezés kitorcollásának helye

Gravitációs, gáz tüzelőanyag esetén

Ha B értéke kisebb mint 1.50 m

